

Messung der Beanspruchungsfaktoren von einer Verbundfaserplatte mit Hilfe der Moiré-Interferometrie

Hiumin, X.; Feng, W.

Diese Veröffentlichung beschäftigt sich mit der Anwendung der Moiré-Interferometrie-Methode und der Untersuchung der Beanspruchungsfaktoren einer Kohlefaser-Verbund-Platte mit einem zentralen Loch. Die Gesetzmäßigkeiten der Beanspruchungsfaktoren wurden bei verschiedenen Lasten ermittelt.

In this paper, the Moiré interferometry method was used to study the strain concentration factor of a carbon fiber composite plate with a central hole. The rules of the strain concentration factors were determined under different loads.

1 Einleitung

Verbundfaserwerkstoffe sind neuartige Materialien, die aus hochfesten Fasern und einem hoch polymeren Trägermaterial bestehen. Mit der erhöhten Verwendung dieser Materialien, im aeronautischen und astronautischen Bereich, werden neue Aufgaben an die Materialforschung gestellt. Beispielsweise müssen die mechanischen Eigenschaften der Verbundfaserwerkstoffe in Bezug auf die Fasern, auf die hochpolymeren Trägermaterialien und auf den Aushärtungsprozeß bestimmt werden. Danach werden die Meßmethoden untersucht, der Schadensprozeß aufgenommen, der Schadensverlauf analysiert und die Restspannungen während des Aushärtungsprozesses untersucht.

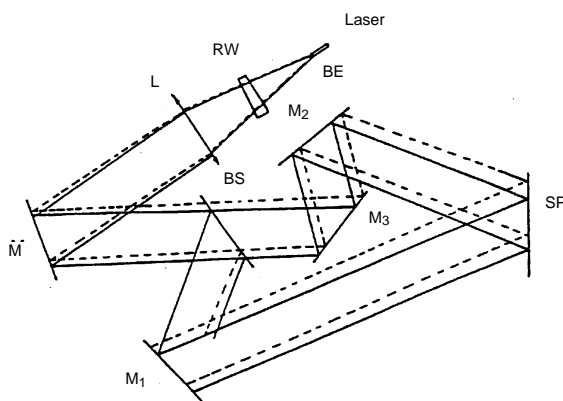


Bild 1: Optisches System zur Herstellung photoresistenter Gitter

Aufgrund der komplexen Struktur der Verbundfaserwerkstoffe ist es notwendig, die Problematik der Beanspruchungsverteilung der Dehnungsdichte zu untersuchen. Der Deformationsbereich ist nicht gleichmäßig verteilt. Er kann jedoch mit der Moiré-Interferometrie-Methode genau bestimmt werden.

Die Moiré-Interferometrie-Methode gehört zu den Interferenz-Methoden [1,2]. Die Meßverfahren und Instrumente ähneln den der holografischen Interferometrie und der Zweistrahl-Speckle-Interferometrie. Die Messgenauigkeit der Verformung kann mit dieser Methode mit Hilfe eines hochfrequenten holografischen Gitters bis in den Bereich einer Wellenlänge gesteigert werden. Das Verfahren kann sowohl zur Messung des Verschiebungsfeldes als auch zur Messung des Dehnungsfeldes unter Echtzeit eingesetzt werden.

Dieser Artikel enthält einige nützliche experimentelle Ergebnisse der Beanspruchungsfaktoren, welche mit der Moiré-Interferometrie-Methode ermittelt wurde.

2 Aufbringen eines Gitters an einer Verbundwerkstoff-Platte

2.1 Herstellung des holografischen Gitters

Verwendet wird eine 2 mm dicke Glasplatte mit den Maßen 80 x 80 (mm x mm). Die Glasplatte ist auf einer Seite mit einem schwarzen Lack überzogen. Die andere Seite wird mit einem Reinigungsmittel und klarem Wasser gespült. Mit Hilfe der „Spinning-Methode“ wird eine Lage Fotolack (AZ 1450; 0,5 µm dick) gleichmäßig verteilt. In **Bild 1** ist das optische System zur Herstellung eines holografischen Gitters dargestellt. Hier wird mittels eines rotierenden Keils RW eine bewegliche Lichtquelle zur Generierung des Gitters erzeugt. So entsteht ein oszillierendes virtuelles Gitter auf der Aufnahmeebene SP. Um die gewünschte Frequenz des holografischen Gitters zu erreichen, wird ein Standardgitter mit dieser Frequenz auf die Aufnahmeebene SP gebracht. In **Bild 2** ist ein Justiermechanismus dargestellt. Durch die Interferenz zweier Be-

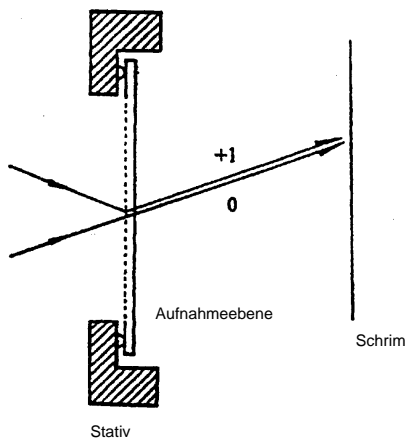


Bild 2: Versuchsanordnung zur Beobachtung der Moiré-Linien

gungsstrahlen zwischen der 0. und +1. Ordnung kann ein Moiré-Muster auf dem Schirm hervorgerufen werden. Die Einstellung der Positionen von M1, M2 und SP, führt zur Brechung der Isothete. Das Standardgitter kann somit mit den Proben ausgetauscht werden. nach der Belichtung erhält man ein hoch auflösendes, rauschfreies holographisches Gitter. Zuletzt wird eine Aluminiumschicht auf das holographische Gitter aufgedampft.

2.2 Kompensation und Duplizieren des Gitters

Damit die Gitterlinien eine senkrechte Position zur waagerechten Oberfläche erhalten, muß das mit Aluminium bedampfte Gitter an einem Stativ A befestigt werden. Ein Laserstrahl beleuchtet das Gitter vertikal. Durch Justieren der Knöpfe an Stativ A erreichen die Beugungsstrahlen der +1. und -1. Ordnung die parallele Kerbe C. Die Gitterlinien sind dann vertikal zur Grundebene, Bild 3. Nach diesem Schritt wird eine Lage Epoxidkleber, aus einem Epoxidharz und einem Härter (4:1), auf die Probe gegossen und die Probe justiert.

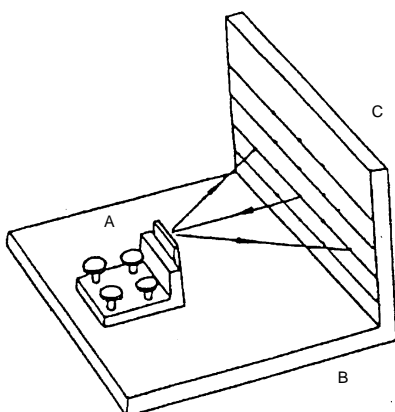


Bild 3: Justiergerät für Probegitter

Die relative Position zwischen Gitter und Probe wird mit einer Lehre eingestellt und beides wird ange-drückt. Nach der Polymerisation kann die Probe von dem Gitter entfernt werden. Somit wird eine Kopie des reflektierenden holographischen Gitters auf der Probe erzeugt. (Während es Kopierens des Probegitters auf der Verbundplatte und dem zentrischen Loch lief der restliche Kleber in das Loch, womit auch das Gitter auf dem Loch zwischenzeitlich kopiert wurde. Aus diesem Grund mußte das Loch noch einmal gebohrt werden.)

3 Optisches System für die Moiré-Interferometrie

Bild 4 zeigt schematisch die optische Anordnung der Moiré-Interferometrie. Der horizontale Spiegel M1 ist auf einem justierbaren Stativ angebracht, um die Einfallsrichtung der reflektierenden Lichtwelle um die y- und z-Achsen einzustellen. In diesem Experiment wird ein He-Ne-Laser mit 60 mW verwendet. Das Probegitter wird auf die SP Ebene gelegt, wie in Bild 4 dargestellt

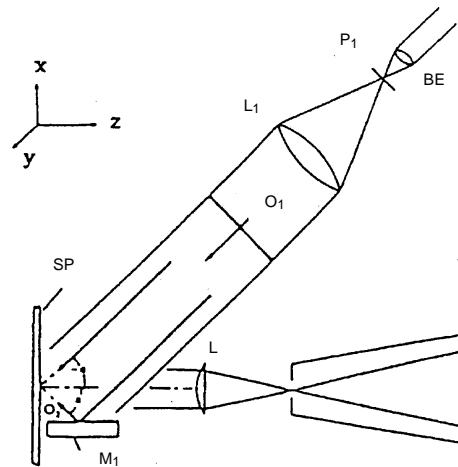


Bild 4: Optisches System der Moiré-Interferometrie

ist. Die +1. Ordnung des einfallenden Strahles O1 und die -1. Ordnung des reflektierten Strahles O2 treffen sich im Raum und bilden die initialen Interferenzspektrallinien. Ein Null-Feld wird durch Justieren des Spiegels M1 generiert, wenn das Verhältnis der Frequenzen zwischen dem Probegitter und dem virtuellen Gitter $f_s = f/2$ lautet, wobei f_s die Frequenz des Probegitters und f die Frequenz des virtuellen Gitters ist. Nach dem Aufbringen von Lasten, verändert sich die Frequenz des Probegitters. Die Wellenfronten von +1. Ordnung der Strahlen O1 und O2 stehen in

Wechselwirkung zueinander und bilden das Moiré-Muster, welches die Verschiebung in der Ebene der gemessenen Oberfläche auf der Probe darstellt.

4 Experimentelle Methode

Die Probe wird aus einer Karbonfaser-Verbundplatte hergestellt. Die Materialkoeffizienten betragen:

Elastizitätsmodul in longitudinaler Richtung

$$E_t = 98,07 \text{ GPa,}$$

in horizontaler Richtung

$$E_r = 98,07 \text{ GPa,}$$

Schubmodul

$$G_{tT} = 5,206 \text{ GPa,}$$

$$\text{Poissonzahl } \mu_{Tt} = 0,31.$$

Die Verbund-Probe hat eine Länge von 150 mm, ist 40 mm breit und 1mm dick. Sie hat im Mittelpunkt ein Loch mit einem Durchmesser von 6 mm. In **Bild 5** wird die Anordnung für die gemessenen Punkte gezeigt. Es wird eine orthogonales, reflektierendes holographisches Gitter (Frequenz 1200l/mm) appliziert. Die Deformation der Probe wird unter Zugbeanspruchung in Echtzeit mit der Moiré-Inferometrie-Methode gemessen.

Bevor die Last aufgebracht wird, muß das Moiré-Muster auf Null abgeglichen werden. Die Initiallast P beträgt 89 N und wird um 89 N gesteigert, bis sie ein Maximum von $P_{\text{max}} = 890 \text{ N}$ erreicht.

Durch die viskoelastischen Eigenschaften der Verbundfaser ändert sich der Verformungszustand kontinuierlich (Kriechen). Daher werden die Verschiebungsisothenen in festen Zeitabständen von 10 Minuten aufgenommen.

Mit obengenannten Schritten wurden die Moiré-Linien der Verbundfaser-Platte aufgenommen. **Bild 6** zeigt

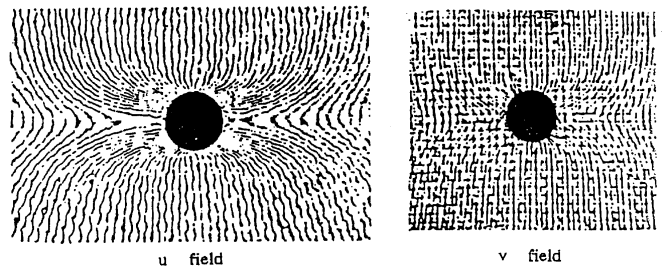


Bild 6: Moiré-Isotheten bei P = 980 N

das Moiré-Muster bei P=890 N.

5 Experimentelles Auswerteverfahren

5.1 Normaldehnung

In diesem Experiment wurde eine Probengitterfrequenz f_s 1200l/mm eingesetzt. Die Frequenz des virtuellen Gitters beträgt damit $2f_s$. Aus den Moiré-Linien können die Verschiebungskomponenten U, V wie folgt abgeleitet werden:

$$U = \frac{N_x}{2f_s} \tag{1}$$

$$V = \frac{N_y}{2f_s} \tag{2}$$

U, V stellen die Verschiebung in den x- und y-Richtungen dar und N_x und N_y repräsentieren die Isothetenordnung in den zugeordneten Richtungen.

Aus (1), (2) folgt für die Dehnungen ϵ_x und ϵ_y :

$$\epsilon_x = \frac{\partial U}{\partial x} = \frac{1}{2f_s} \left(\frac{\partial N_x}{\partial x} \right) \approx \frac{1}{2f_s} \frac{\Delta N_x}{\Delta x} \tag{3}$$

$$\epsilon_y = \frac{\partial V}{\partial y} = \frac{1}{2f_s} \left(\frac{\partial N_y}{\partial y} \right) \approx \frac{1}{2f_s} \frac{\Delta N_y}{\Delta y} \tag{4}$$

5.2 Dehnungsfaktor

Wenn die durchschnittlichen Normaldehnungen in x- und y-Richtung (ϵ_x) und (ϵ_y) sind, dann können durch-

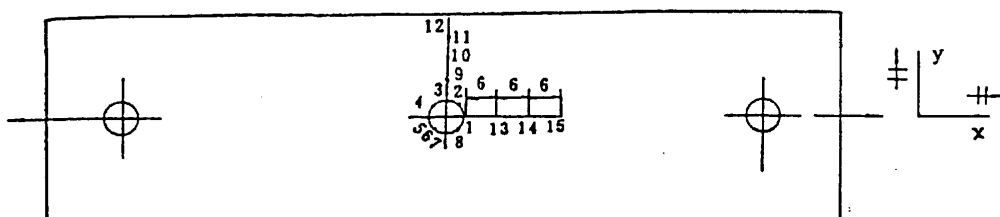


Bild 5: Probe und Anordnung der Meßpunkte

schnittliche Dehnungsdichtefaktoren definiert werden:

$$\eta_{\varepsilon_x} = \frac{\varepsilon_x}{(\varepsilon_x)_m} \quad (5)$$

$$\eta_{\varepsilon_y} = \frac{\varepsilon_y}{(\varepsilon_y)_m} \quad (6)$$

5.3 Experimentelle Ergebnisse

Die ermittelten Dehnungsdichtefaktoren an den gemessenen Proben-Bereichen unter verschiedenen Lasten, sind in Tabelle 1 und 2 dargestellt.

η_{ε_x} / load position	40	80	120	180	200
1	0,88		1,07	1,12	0,9
2	1,25	1,85	2,33	3,71	2,44
3	1,11	1,5	1,87	1,57	1,52
9	1,02	1,35	1,48	2,37	1,45
10	1,06	1,33	1,32	2,1	1,33
11	0,94	1,31	1,37	1,78	1,28
12	0,75	1,35	1,34	1,98	1,14
13	1,02	1,02	0,86		1,14
14	1	1,03	1,13		1
15	1	1	1	1	1

Tab.1: Dehnungsdichtefaktor η_{ε_x}

η_{ε_x} / load position	60	100	160	180	200
1	2,08	2,83	2,41	3	0,9
2	1,65	2,01	3,01	2,38	2,44
3	1,12	1,23	1,33	1,17	1,52
13	0,98	1,1	1,03	1,04	1,14
14	0,96	1,2	1,01	1,03	1
15	1	1	1	1	1

Tab.2: Dehnungsdichtefaktor η_{ε_x}

6 Analyse und Schlußfolgerungen

- Durch die Zugkraft P richten sich die U-Isoteten parallel zur y-Richtung aus. Die Moiré-Linien verändern sich in der Nähe des zentrischen Lochs. Wenn die Ursprungskoordinate in den Mittelpunkt des zentrischen Lochs gelegt wird, erkennt man, daß die Moiré-Linien symmetrisch zur x- und y-Richtung verlaufen. Folglich sind die Dehnungen und Dehnungsdichtefaktoren an den Punkten 1 und 5, 3 und 7 jeweils gleich, vergl. **Bild 5**. Auch die Moiré-Linien haben unter $\pm 45^\circ$ zur x-Achse minimale Abstände. Die Dehnungsdichtefaktoren erreichen an diesen Positionen ebenso wie die Dehnungen ein Maximum.

- Die V-Feld Moiré-Isoteten richten sich parallel zur x-Achse aus, die um 90° gedrehten U-Feld-Linien zeigen die gleiche Charakteristik. Die Dehnung und der Dehnungsdichtefaktor erreichen ihr Maximum bei den Punkten 1 und 5.

- Die Dehnungsdichtefaktoren verändern sich an den Meßpunkten 2, 3, 13 proportional zu den Zuglasten. Wenn die Last unter 800 N liegt, steigen sie mit der Last an. Falls die Last 800 N überschreitet, so ist an der Meßstelle 1 durch Kriechen ein Absinken der Dehnungsdichtefaktoren zu beobachten.

- Wenn die Zuglast auf 890 N gesteigert wird, gleichen sich die Dehnungsdichtefaktoren η_{ε_x} und η_{ε_y} an allen gemessenen Punkten an. Die Moiré-Inferometrie-Methode ist eine Ganzfeld-Methode hoher Empfindlichkeit und kann die Ergebnisse der gemessenen Körper in Echtzeit wiedergeben. Diese Methode gilt als besonders effektiv bei der Messung von nicht einheitlichen Deformationsfeldern. Die guten experimentellen Ergebnisse bestätigen, daß die Moiré-Inferometrie ein nützliches Verfahren zur Analyse mechanischer Eigenschaften von Verbundstoffen ist.

Literatur :

- /1/ Post, D., Moiré Interferometry for Deformation and Strain Studies, Opt. Eng., 24 (4), 663-667 (1985)
- /2/ Dai, F.L., Mckelvie, J. and Post, D., An Interpretation of Moiré Interferometrie from Wavefronts Interference Theory, Optics and Laser in Eng., 12, 101-118 (1990)
- /3/ Post, D., Mckelvie, J., Tu, M., Dai, F., Fabrication of Holographic Gratings Using a Moving Point Source, Applied Optics, 28 (15), 3494-3497 (1989)
- /4/ Post, D., Moiré Interferometry for Damage Analysis of Composites, Exp. Tech. 7(7), 17-21 (1983)