



1. Zeichnen Sie die Verspannungsschaubilder für eine Starrschraubenverbindung und eine Dehnschraubenverbindung unter gleicher Montagevorspannkraft und Flansch-nachgiebigkeit! Beschriften Sie Ihre Darstellung und die Achsen!



2. Benennen Sie die vier Grundbeanspruchungsarten und geben Sie die dazugehörigen Formeln für die Berechnung der jeweiligen Spannung an!

3. Zeichnen Sie ein Rillenkugellager als Festlager in die untere Skizze ein!

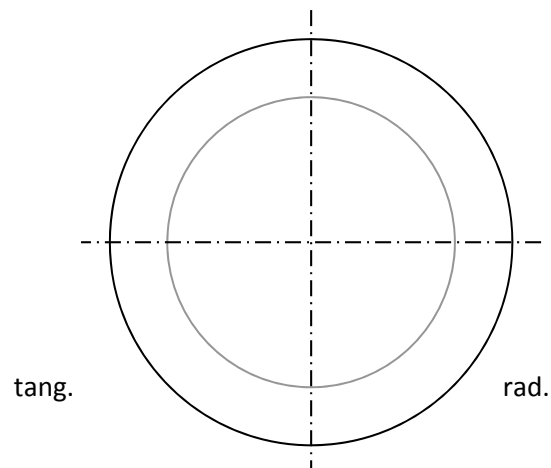


4. Als Welle/Nabe Verbindung möchten Sie einen Pressverband fertigen. Die Nabe ist bereits mit der Passung H7 geliefert. Für die Welle ist die Zeichnung noch anzufertigen. Welche Passung sollten Sie zur Funktionserfüllung aus nachfolgenden Möglichkeiten auswählen? Bitte begründen Sie!

f6	S7	r6	g4	T8

Begründung:

5. Skizzieren Sie die Spannungsverläufe für eine Pressverbindung mit Vollwelle! Wo liegt die kritische Stelle?

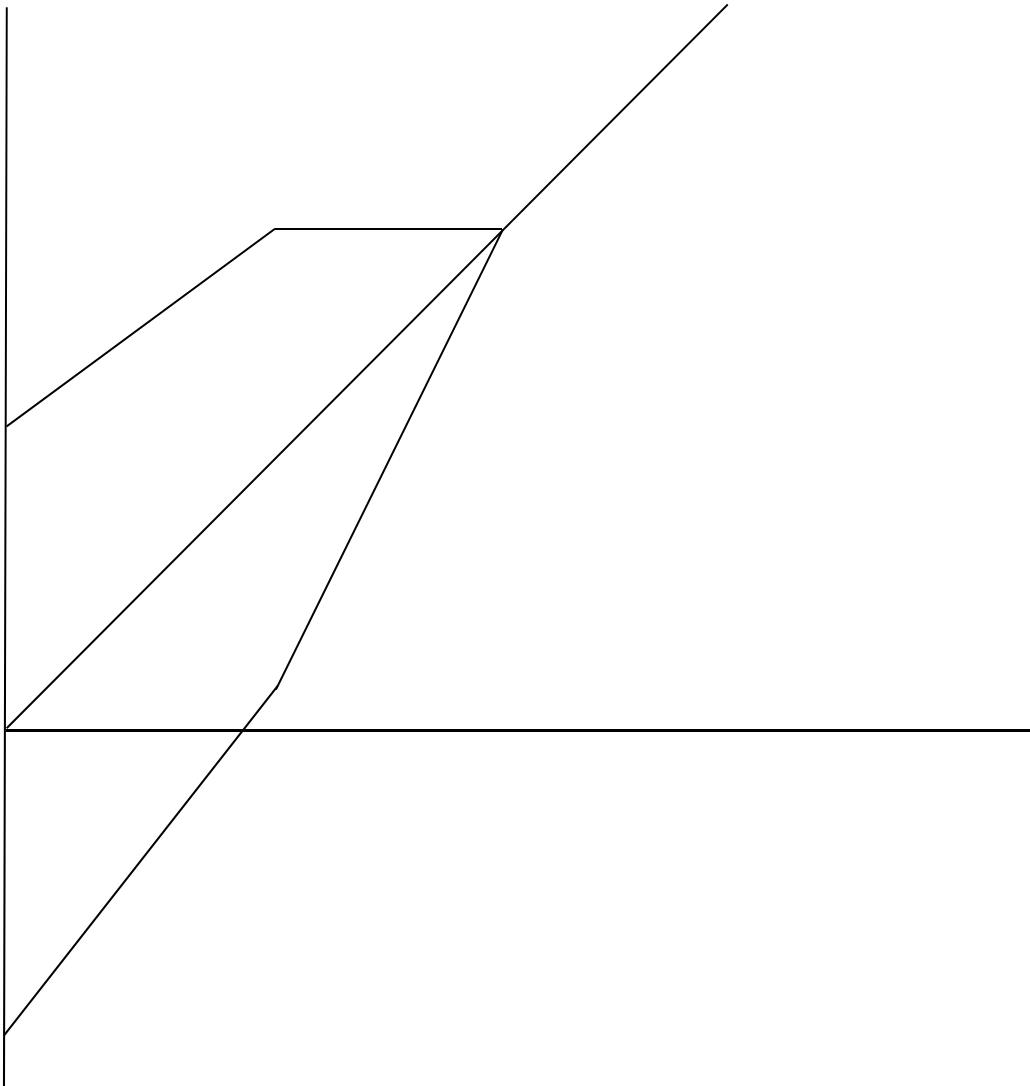


6. Nennen Sie jeweils zwei Beispiele für Form- und Stoffschlüssige Verbindungen!

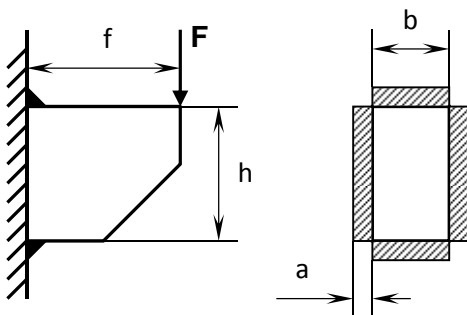
Formschlüssig:

Stoffschlüssig:

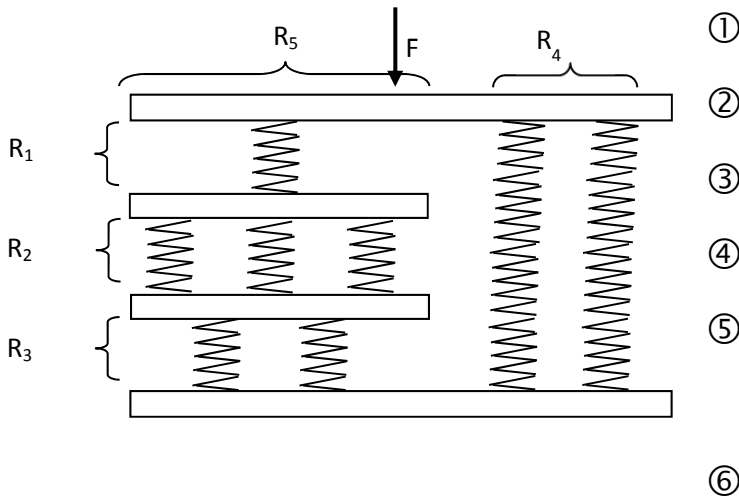
7. Bestimmen Sie aus dem untenstehenden Smithdiagramm die Streckgrenze, die Bruchfestigkeit, die Wechselfestigkeit und die Schwellfestigkeit! (1 cm = 100 N)



8. Geben Sie die Formel für die Berechnung der Schubspannung in der Schweißnaht mit den in der Abbildung unten benutzten Symbolen an!

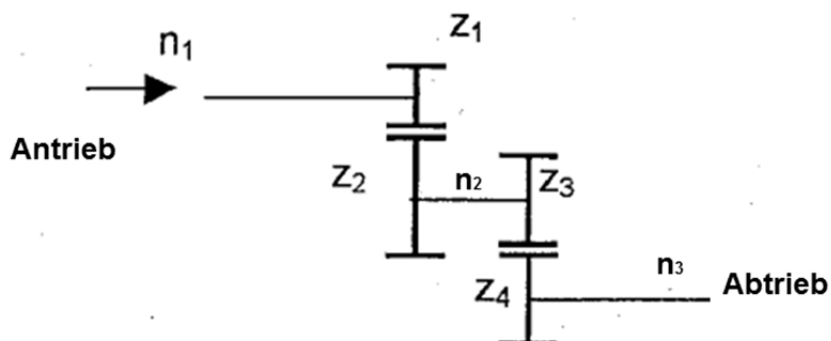


9. Um welchen Faktor ist die Gesamtfedersteifigkeit  $R_{\text{ges}}$  des abgebildeten Federsystems größer als die Steifigkeit einer Feder? (Es soll angenommen werden, dass alle Einzelfedern die gleiche Steifigkeit  $R$  besitzen.) Geben Sie auch Teilergebnisse für die in der Skizze bezeichneten Untersysteme an!



10. Welche Festigkeitsnachweise müssen bei der Auslegung von Verzahnungen erbracht werden?

11. Gegeben ist das unten dargestellte Schema eines Getriebes mit den Zähnezahlen  $z_1=10$ ,  $z_2=30$ ,  $z_3=15$  und  $z_4=20$ . Berechnen Sie die Drehzahl  $n_3$  der Abtriebswelle, wenn die Drehzahl der Antriebswelle  $n_1=100$  U/min beträgt!



### Fehlersuchaufgabe

Die Zeichnung zeigt die Schwungradlagerung einer Presse. Die Darstellung enthält 10 Funktions- bzw. Konstruktionsfehler. Kennzeichnen und erläutern Sie diese Fehler in Stichpunkten!

