

# Festigkeitsnachweis für Flanschkupplungen

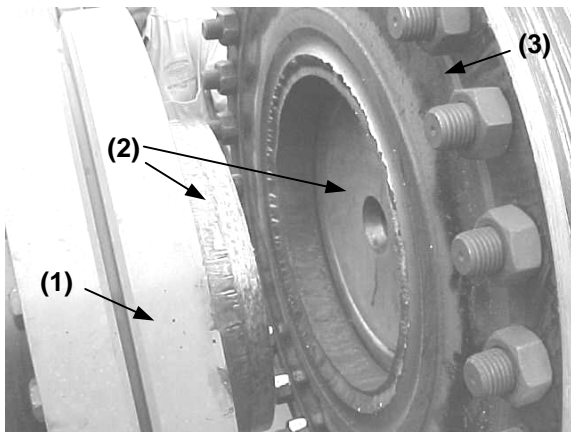
Mupende, I.; Otto, St.

Bei der Dimensionierung von Flanschkupplungen mittels konventioneller, genormter Berechnungsmethoden werden Zusatzbelastungen im Antriebsstrang, wie Biegemomente und Querkräfte, nur ungenügend berücksichtigt. Gerade aber bei größeren Flanschabmessungen erlangen diese einen maßgebenden Einfluss auf die Bauteilfestigkeit. Es wird ein Konzept vorgestellt, welches die Grundlage neuartiger Berechnungsverfahren bilden kann.

The calculation of flange couplings mainly takes into account the torsional loads due to the power transmission. However, additional loads like bending moments and radial loads which are mostly neglected reach an important influence on flange strength especially on those of bigger dimensions. The paper presents a concept idea for a more detailed strength analysis.

## 1 Überblick zur Thematik

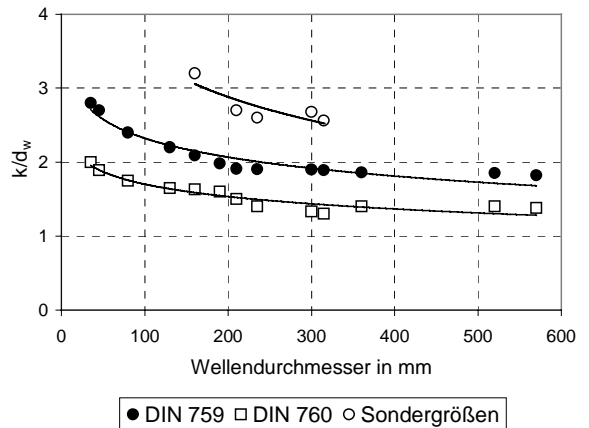
Flanschkupplungen gehören zur Gruppe der nichtschaltbaren starren Kupplungen, mit denen auf konstruktiv sehr einfache und kostengünstige Weise hohe Leistungen im Antriebsstrang übertragen werden können. Im Zuge der heute für den Konstrukteur ständig präsenten und konträren Restriktionen hinsichtlich der Steigerung der Übertragungsleistung bei gleichzeitiger Reduzierung des erforderlichen Bauraums und des Bauteilgewichts erhöhen sich auch die Anforderungen an entsprechend „ausgefeilte“ Berechnungsmethoden für dieses Maschinenelement.



**Bild 1:** Schadensfall an einer Flanschkupplung mit  $d_w = 300$  mm; Schrumpferband (1), Wellenenden (2), Flansch (3)

Neben der Leistungsübertragung zählt das Ausgleichen eines Radial-, Axial- oder/und Winkelversatzes der zu verbindenden Wellenenden ebenfalls zu den Hauptfunktionen einer Kupplung. Sonderbauformen von Flanschkupplungen, wie die drehstarrten Membrankupplungen TWINTORS der Firma BHS, ermöglichen beispielsweise das Ausgleichen eines Winkelversatzes bis zu 0,5 Grad, eines Axialversatzes bis zu 15 mm oder Radialversatzes bis zu 2,8 mm je nach Baugröße.

In der Regel sollen klassische Flanschkupplungen jedoch keine Ausgleichsfunktion übernehmen; entsprechend ungünstig reagieren sie auf störende Biegemomente und Querkräfte, welche durch den Betrieb selbst (z.B. Eigengewicht eines Wellenabschnitts) oder aber durch Ausrichtfehler hervorgerufen werden können /1/. **Bild 1** zeigt exemplarisch einen Schadensfall, der den Anstoß für diese Untersuchungen gab.



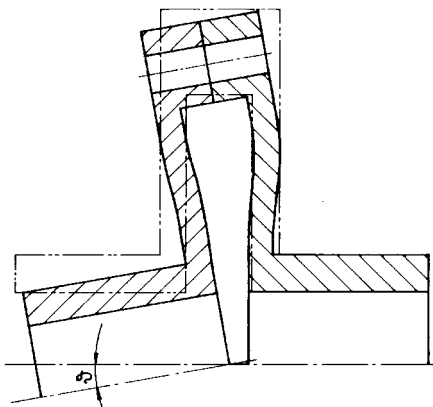
**Bild 2:** Verhältnis von Lochkreisdurchmesser  $k$  zum Wellendurchmesser  $d_w$  genormter Flanschverbindungen und solcher mit Sondermaßen, die im Rahmen der hier beschriebenen Analysen untersucht wurden

In den gültigen Berechnungsgrundlagen werden Biege- und Querkraftbelastungen bisher nicht in ausreichendem Umfang beachtet. Die Festlegung der geometrischen Abmessungen von Flanschkupplungen erfolgt nach DIN 759 und DIN

760 vorrangig anhand des Wellendurchmessers (**Bild 2**). Dabei wird vorausgesetzt, dass Flansch und Hülse ideal starr miteinander gekoppelt sind. Dies trifft jedoch bei Flanschkupplungen größerer Ausführungen (Wellendurchmesser  $d_w > 150$  mm) aufgrund der geringeren Biegesteifigkeit der Flansche nicht zu, so dass Biege- und Schubbeanspruchungen neben der reinen Torsionsbeanspruchung mehr an Bedeutung gewinnen. Um den schadensfreien Betrieb von Flanschkupplungen unter Berücksichtigung dieser zusätzlichen Beanspruchungsgrößen zu garantieren, ist die Entwicklung eines Auslegungskonzeptes, welches die genannten Effekte einschließt, unbedingt notwendig.

Erste Vorschläge hierfür wurden in /1-3/ erarbeitet, wobei sich die durchgeführten Untersuchungen darauf beschränken, den Einfluss der Biegemomente und Querkräfte auf die Leistungsübertragung näher zu beleuchten. Als wesentliche Ergebnisse sind die Bestimmung der Schlupfgrenzfläche sowie eine Bewertung von Steifigkeit und Tragverhalten der Verbindungselemente, wie Schrauben oder Stifte, zu nennen.

Aus Sicht beider Autoren des Artikels ist das Klaffverhalten einer Flanschkupplung nicht das einzige Kriterium für einen schadensfreien Betrieb. Viel wichtiger – und dies besonders bei großen oder bewusst nachgiebig gestalteten Flanschkupplungen – ist der Einfluss der Zusatzbeanspruchungen durch Biegung und Torsion auf die Festigkeit der Einzelkomponenten (Flansch und Hülse). Für die Überprüfung dieser schadensrelevanten Faktoren durch einen analytischen Festigkeitsnachweis existieren bisher keine allgemeingültigen Richtlinien.



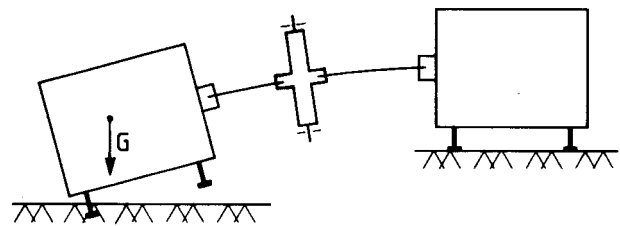
**Bild 3:** Radialverschiebung/Rotation der Flansche während des Betriebs ohne Ablösen im Kontaktbereich

## 2 Numerische Simulationen

Bei Flanschkupplungen großer Abmessungen oder solchen, die bewusst dünnwandig gestaltet wurden, führen radiale Verschiebungen bzw. damit verbundene Winkelrotationen zwischen beiden Flanschen (**Bild 3**) – hervorgerufen durch Querkräfte oder Biegemomente im Antriebsstrang – zu Biegespannungen in den Flanschen. Diese komplexe Beanspruchungssituation wurde (als Referenz für noch weiterzuentwickelnde analytische Berechnungsansätze) zunächst mit Hilfe von Finite Elemente Analysen untersucht.

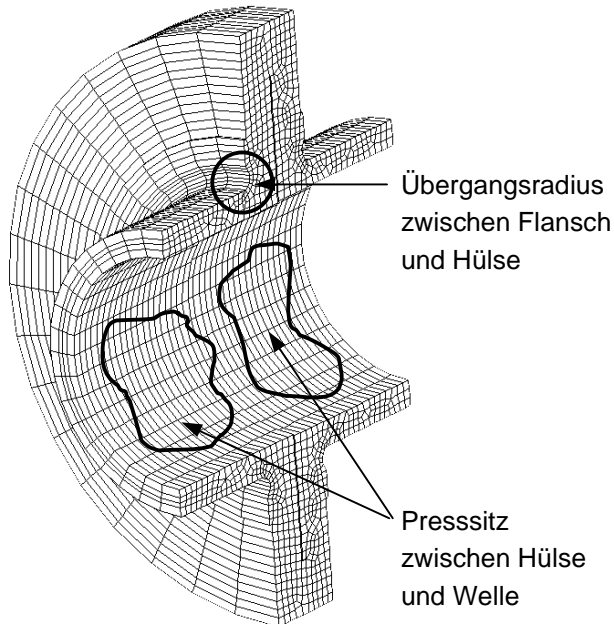
### 2.1 Modellbildung

Bei der Abbildung des kombinierten Belastungszustandes aus statischer Torsion sowie dynamisch wirkender Biegung und Querkraft wurde der kritische Fall betrachtet, dass – verursacht durch Ausrichtfehler im Antriebsstrang – das gesamte Gewicht der Kraftmaschine auf der Flanschkupplung lastet (**Bild 4**). Außerdem war in diesem speziellen Anwendungsfall der Spanndruck einer Schrumpfscheibenverbindung zur Befestigung der Flanschkupplung auf der Welle zu berücksichtigen.

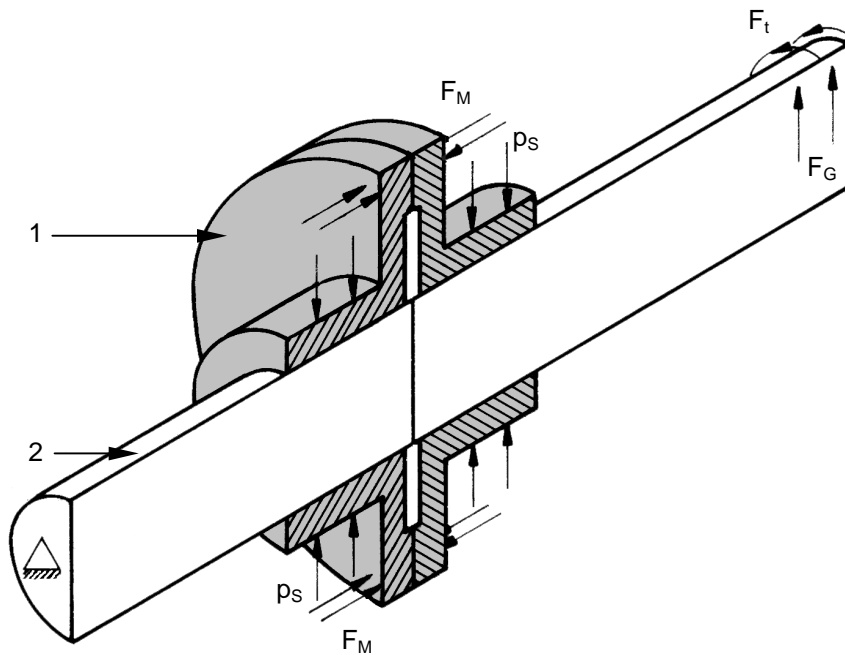


**Bild 4:** Kritischer Fall: Gewicht der Antriebsmaschine wirkt auf die Kupplung

**Bild 5** zeigt den Halbschnitt einer der untersuchten Flanschverbindungen (beide Wellenenden sind ausgeblendet). Die Auswertung der Simulationsrechnungen konzentrierte sich auf die Durchführung eines Festigkeitsnachweises in den dargestellten kritischen Bereichen anhand der FE-Ergebnisse.



**Bild 5:** FEM-Modell beider Flanschhälften (Halbschnittdarstellung)



**Bild 6:** Gesamtmodell (schematisch) mit den dazugehörigen Randbedingungen

## 2.2 Randbedingungen

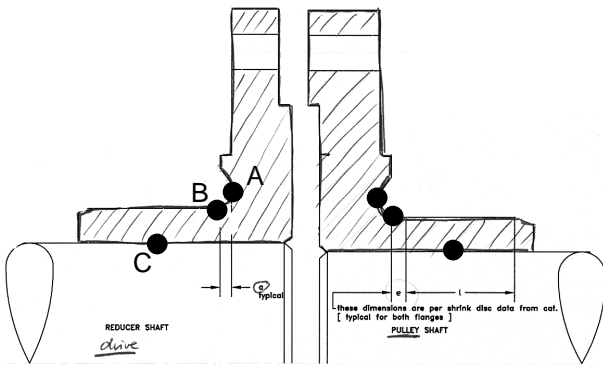
Das Mehrkörper-Kontaktmodell (**Bild 6**) besteht aus den beiden Flanschhälften (1) und den Wellenenden (2), wobei zwischen Flansch und Welle ein passungsbedingtes Spiel modelliert wurde. Die Anbindungen zur Kraft- und Arbeitsmaschine wurden durch entsprechende Rand- und Lastbedingungen wiedergegeben. Im Einzelnen sind folgende Annahmen aufzuzählen:

- das gesamte Getriebegewicht  $F_G$  lastet auf dem Antriebsstrang, die Abstützung durch die Anschlusskonstruktion wird in der Berechnung nicht direkt erfasst,
- die Schrumpfscheiben wurden durch einen radial wirkenden Druck  $p_s$  abgebildet,
- die Schrauben zur Verbindung beider Flanschhälften wurden nicht als Bauteil generiert, sondern durch ihre Vorspannkraft  $F_M$  (verteilt über dem Umfang) ersetzt,
- das Torsionsmoment wird über Tangentialkräfte  $F_t$  am Umfang der Getriebewelle eingeleitet.

## 2.3 Ergebnisse

Der Festigkeitsnachweis für die in **Bild 7** gekennzeichneten kritischen Stellen (Punkt A: Übergangsradius zwischen Flansch und Hülse - flanschseitig, Punkt B: Übergangsradius zwischen Flansch und Hülse - hülsenseitig, Punkt C: Presssitzbereich) erfordert die separate Betrachtung der örtlich wirksamen statischen und dynamischen Beanspruchungsanteile. Im Fall der hier untersuchten Konstruktion sind dies die (statischen) Biege- und Schubspannungen infolge des Presssitzes der Schrumpfscheibe  $p_s$ , die (ebenfalls statischen) Torsionsschubspannungen  $\tau_t$  resultierend aus der Leistungsübertragung sowie die (dynamischen) Biege- und Schubspannungen durch die Gewichtskraft  $F_G$ .

Die Simulationsergebnisse bestätigen den eingangs dargelegten Sachverhalt, wonach insbesondere bei Flanschkupplungen großer Abmessungen die dynamisch wirksamen Beanspruchungen zu einer deutlichen Verringerung der vorhandenen Sicherheiten für eine dauerfeste Auslegung führen. Die Sicherheitsfaktoren wurden durch einen Festigkeitsnachweis auf Basis des für den Werkstoff gültigen Smith-Diagramms ermittelt.



**Bild 7:** Kritische Stellen für den Festigkeitsnachweis

Im untersuchten Spektrum verschiedener Baugrößen, **Tabelle 1** und **Tabelle 2** geben einen Überblick, fallen besonders die Baugrößen 2 und 3 mit – im Vergleich zu den üblichen Werten von 1,5 bis 2 – äußerst geringen Sicherheiten im Bereich B und C (vgl. **Bild 7**) auf, welche mit dem gezeigten Schadensfall (vgl. **Bild 1**) konform gehen.

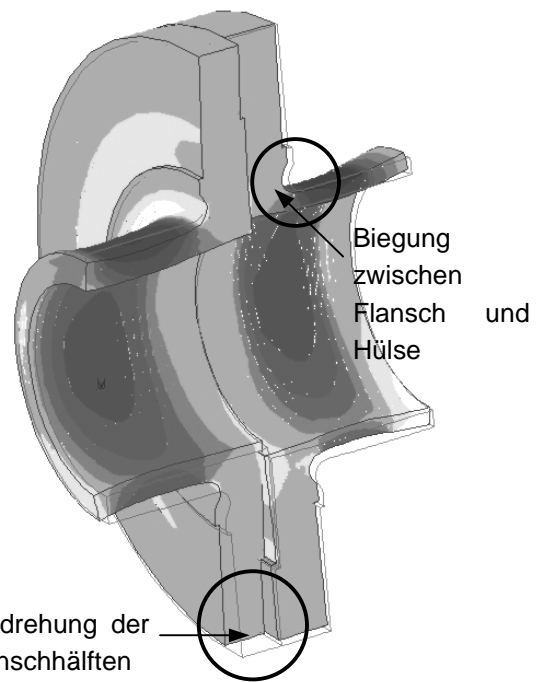
Baugröße/lf. Nr.	1	2	3	4	5
Wellendurchmesser [mm]	250	320	300	190	160
Sicherheitsfaktor	1,7	1,0	1,3	1,5	1,3

**Tabelle 1:** FEM-Ergebnisse für den Bereich B

Baugröße/lf. Nr.	1	2	3	4	5
Wellendurchmesser [mm]	250	320	300	190	160
Sicherheitsfaktor	1,9	1,2	1,4	1,8	1,8

**Tabelle 2:** FEM-Ergebnisse für den Bereich C

Weiterhin konnte nachgewiesen werden, dass die Vorspannkraft der Flanschverschraubungen bei einigen der untersuchten Verbindungen nicht ausreichte, um ein Verdrehen beider Flanschkhälften zueinander zu verhindern (**Bild 8**). Bei Belastung mit dem Peakmoment wird der Reibschluss teilweise aufgehoben, s.d. die Schrauben als Formschlusselemente wirken. Im praktischen Betrieb ist deshalb auch mit Reibrostbildung in den Kontaktflächen zu rechnen.



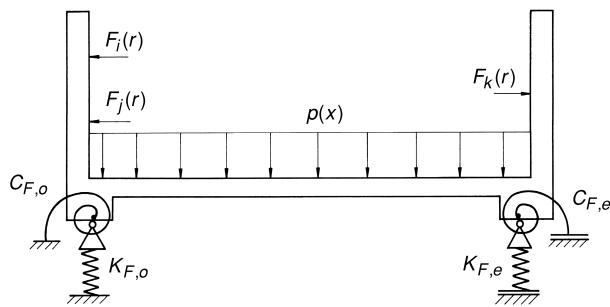
**Bild 8:** Verformung beider Flanschkhälften und deren Verdrehung zueinander

### 3 Analytische Herangehensweise

Für die Entwicklung einer gesicherten Auslegungsrichtlinie, welche den Einfluss von Biege- und Querkraftbelastungen unabhängig von der Flanschbaugröße mit erfasst, bedarf es zahlreicher Parameterrechnungen, wie die Variation der Baugröße, der Lasthöhe, des Werkstoffs u.a., welche mit Hilfe von Finite Elemente Berechnungen nur unter hohem Zeitaufwand zu realisieren sind. Im Gegensatz hierzu ist die Erarbeitung eines geschlossenen analytischen Berechnungsansatzes zügiger zu realisieren und verspricht letztlich auch exaktere Ergebnisse als die empirische Methode.

Ausgehend von den Erfahrungen beider Autoren bei der Berechnung rotationssymmetrischer Bauteile unter symmetrischen und unsymmetrischen Belastungen wurden erste Überlegungen „zu Papier gebracht“, die von einem gekoppelten Modell mechanischer Grundelemente ausgehen. Eine vergleichbare Herangehensweise wurde bereits bei der Dimensionierung von Seiltrommeln angewendet /4/, welche von ihrer mechanischen Grundstruktur, nämlich der Kopplung von Schalen und Plattenelementen, dem Aufbau der Flanschkupplungen entsprechen. **Bild 9** zeigt das mechanische Ersatzmodell einer Seiltrommel, welches die Beanspruchungsgrößen

des schalenförmigen Mantels mit denen der plattenförmigen Bordscheibe verbindet.



**Bild 9:** Mechanisches Ersatzbild einer Seiltrommel /4/

Die Herausforderung der weiteren Arbeit besteht in der Auswahl und Einarbeitung geeigneter Rand- und Übergangsbedingungen, die eine möglichst realistische Wiedergabe des Gesamtverhaltens verschiedenartig gestalteter Flanschkupplungen ermöglichen.

#### 4 Literatur

- /1/ Gerber, H.: Statisch überbestimmte Flanschverbindungen mit Reib- und Formschlüsselementen unter Torsions-, Biege- und Querkraftbelastung. Dissertation, Berlin, 1991
- /2/ Kurzawa, T.: Gestaltung und Berechnung von nichtsaltbaren reibschlüssigen Flanschkupplungen. Dissertation, Berlin, 1993
- /3/ Michligk, T.: Statisch überbestimmte Flanschverbindungen mit gleichzeitigem Reib- und Formschluß. Dissertation, Berlin, 1988
- /4/ Mupende, I.: Beanspruchungs- und Verformungsverhalten des Systems Trommelmantel – Bordscheiben bei mehrlagig bewickelten Seiltrommeln unter elastischem und teilplastischem Werkstoffverhalten, Dissertation, Curvillier Verlag, Göttingen, 2001